

KEROX

Cartuccia a dischi ceramici

Diametro 28 mm

Modello K-28

DATI TECNICI CERAMICA:

Materiale: **AL₂O₃**

Rugosità superficiale Ra: **0.2 μm**

Area di contatto superficiale: **50-80%**

DATI TECNICI CARTUCCE:

Angolo massimo di apertura: **25°**

Angolo massimo di miscelazione: **90°**

Temperatura massima: **90°C**

Coppia di serraggio ghiera:

12-13 Nm

Prove di tenuta sotto pressione:

ad aria: **6 bar**

ad acqua: **35 bar**

Prove di portata:

(a 3 bar in rubinetto di prova secondo norme EN 817)

16.3 l/min senza resistenza

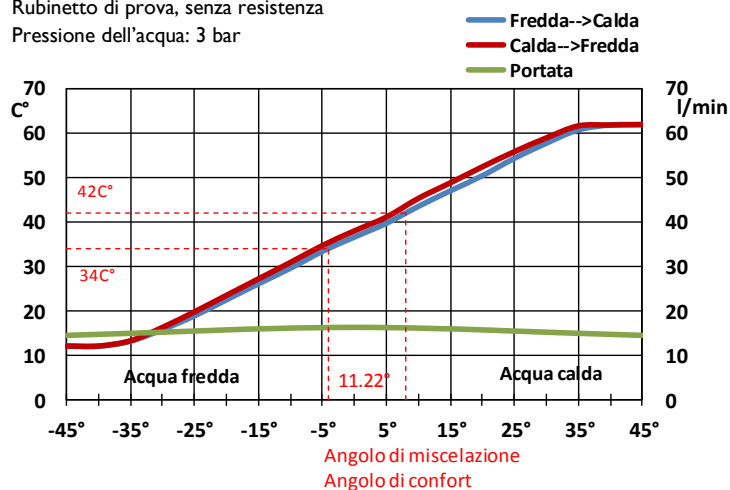
Prove di durata:

EN 817 70 000 cicli

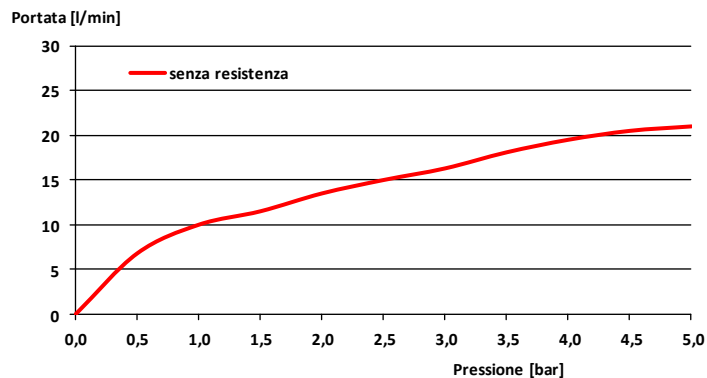
ASME A 112.18.1 500 000 cicli

CURVE DI MISCELAZIONE E DI PORTATA

Rubinetto di prova, senza resistenza
Pressione dell'acqua: 3 bar

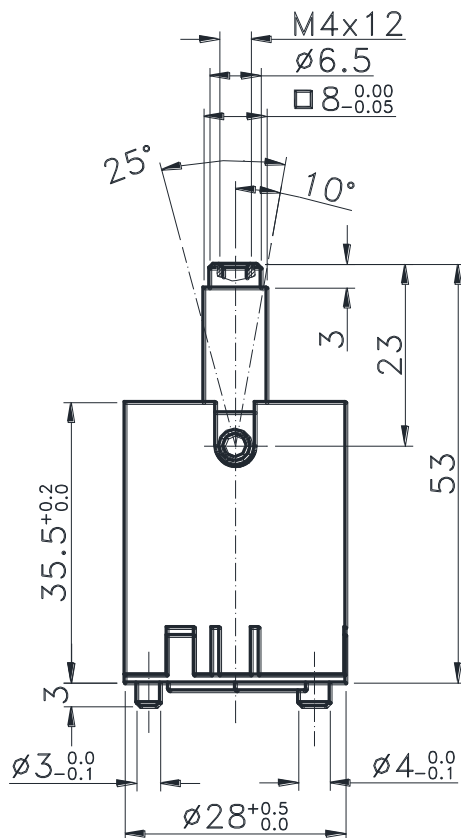
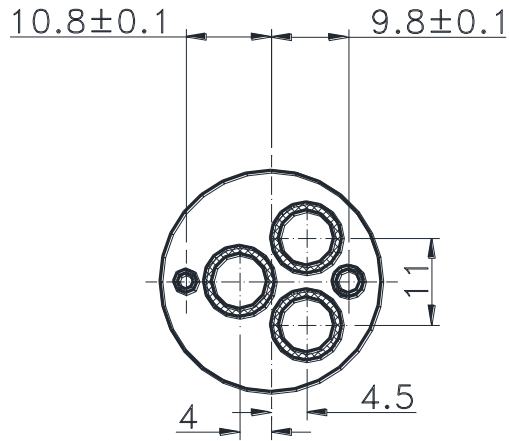


CURVA DI PORTATA

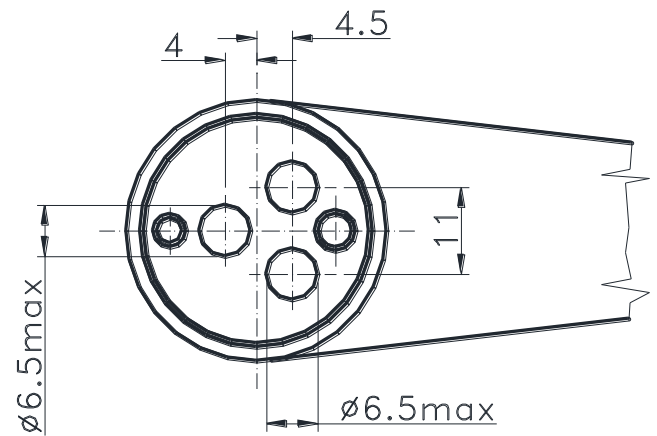
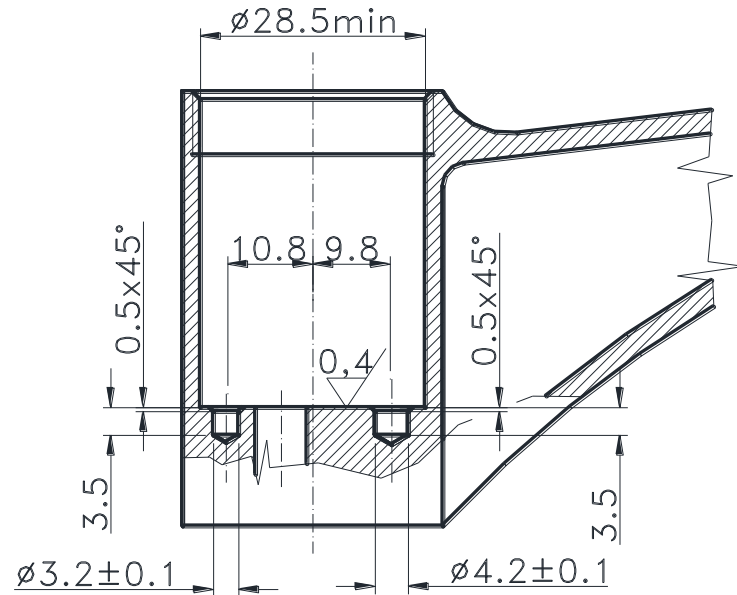


K-28

CARTUCCIA



Cartuccia



Corpo